

# NOVA Wood tables multifonctions



## CARACTÉRISTIQUES

- Facile à assembler et à démonter – principe « métal contre métal »
- Trois hauteurs différentes de plateau : 740 mm, 900 mm, 1050 mm ;
- Six types d'accessoires sont disponibles pour toutes les tables.

## NORME DE QUALITE

- EN 1730:2012
- EN 15372:2016

## INFORMATIONS TECHNIQUES

### Plateaux de table

- Espace de 1,5 mm entre les pieds et le plateau.

### MFC (mélamine)

- 25 mm avec un chant en ABS de 2 mm ;
- Les coins du plateau sont arrondis : R2 mm.

### MDF recouvert de HPL

- MDF 26 mm recouvert de HPL avec bords inclinés peints ;
- Bords inclinés peints : couleur blanche ou noire ;
- Les coins du bureau sont arrondis : R10 mm.

## Poutre métallique

- Tube métallique ;
- Avec plaques de métal soudées pour fixation du pied ;
- Métal revêtu de poudre.

## Pieds et pied central

- Bois massif de frêne naturel laqué et teinté ;
- Construction en bois collé ;
- Avec inserts métalliques pour la fixation ;
- Pieds en plastique avec mise à niveau en hauteur (+10 mm).

## Type de chant

- Chant ABS (mélamine) ;
- Chant incliné (HPL).

## Accessoires (en option)

### Tablettes latérales supérieure et inférieure

- Métal revêtu de poudre ;
- Les différentes étagères sont conçues pour deux hauteurs : 1100 mm ; 1456 mm (à partir du sol) ;
- Peuvent être facilement retirées ou placées sur un pied différent sans aucun outil ;
- Capacité de charge maximale : 10 kg par étagère.

### Bac à plantes

- Métal revêtu de poudre ;
- Peut être facilement enlevé ou placé dans une autre position sans outils ;
- Se suspend uniquement à la traverse de la table supérieure ;
- Ne convient pas à la plantation directe ;
- Capacité de charge maximale : 10 kg par bac.

### Crochet

- Métal revêtu de poudre ;
- Se suspend uniquement à la traverse supérieure de la table ;
- Capacité de charge maximale : 3 kg par crochet.

## Chemin de câbles (en option)

- Dimensions : 480x367, H=68 mm ;
- Assorti à la couleur du cadre ;
- En métal peint par poudrage.

## Roulettes

- Quatre roulettes pivotantes, Ø100 mm ;
- Avec freins sur roues ;
- Pivotent dans toutes les directions ;
- Capacité de charge maximale : 100 kg par roulette ;
- Avant de déplacer votre table à roulettes, assurez-vous que tous les composants électriques sont déconnectés de la source d'alimentation principale et empilés dans un chemin de câbles.

### Support VESA

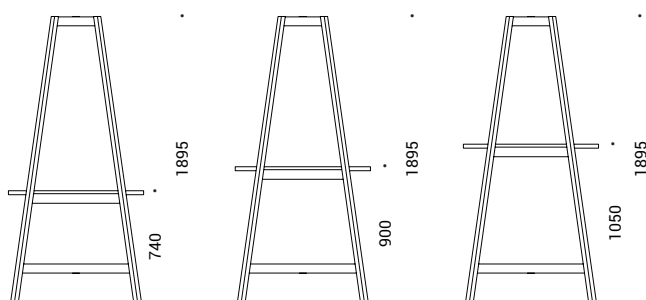
- Métal revêtu de poudre ;
- Convient pour les téléviseurs et les tableaux blancs ;
- Peut être facilement retiré ou placé sur un autre pied sans aucun outil ;
- Ne peut être placé qu'à une seule hauteur : 1373 mm (à partir du sol) ;
- Norme VESA - 100x100 mm ;
- La plaque VESA est fabriquée en tôle de 3 mm (325x325 mm) ;
- Les entretoises d'écran sont constituées d'un tube de 40x20x2 mm ;
- Écran recommandé jusqu'à 42", poids jusqu'à 15 kg ;
- Les vis pour la fixation de l'écran à la plaque VESA NE SONT PAS INCLUSES.

### Tableau blanc

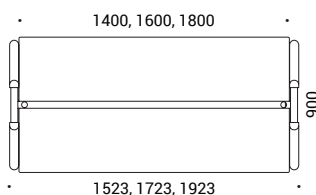
- MDF de 14 mm recouvert de HPL avec des bords peints inclinés ;
- Peut être facilement retiré ou placé sur différents côtés des pieds.

## LA GAMME

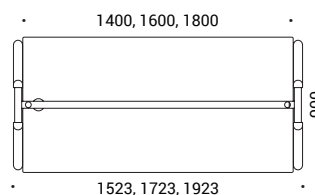
### Tables multifonctions



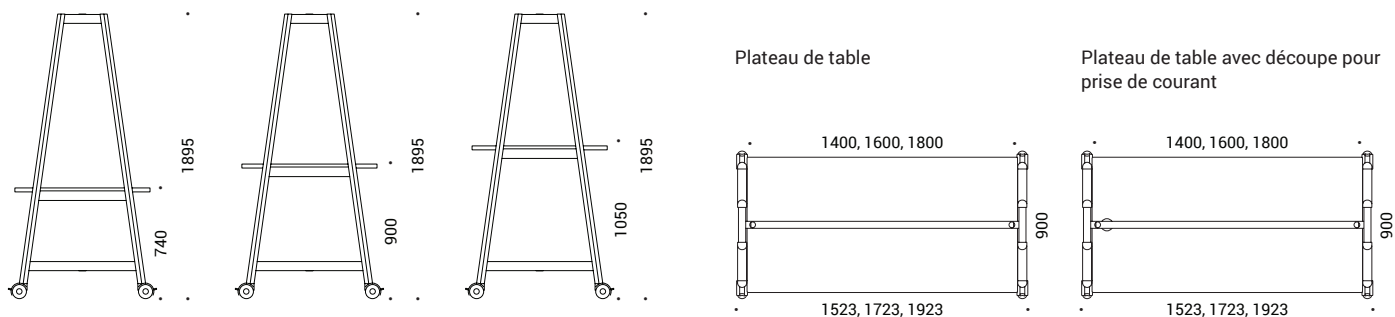
Plateau de table



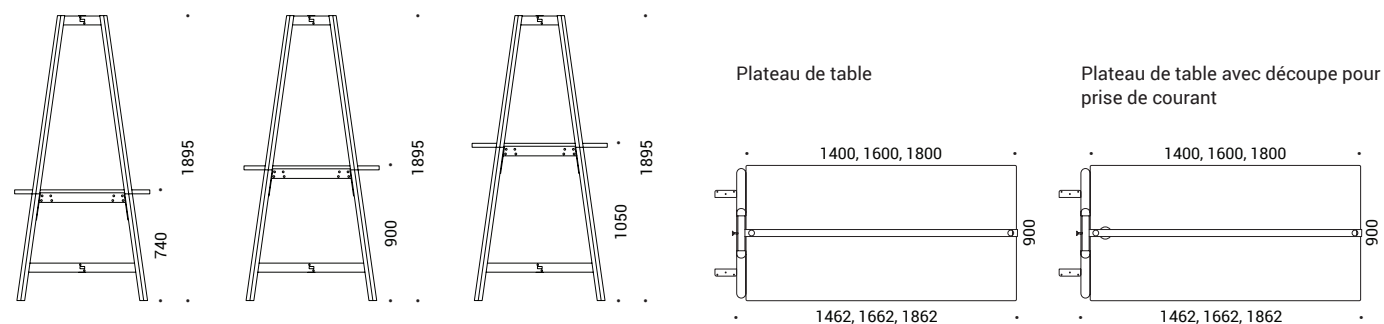
Plateau de table avec découpe pour prise de courant



## Tables multifonctions avec roulettes



## Unités supplémentaires de table multifonction (non compatibles avec des roulettes)



## En option



Prises de courant CA



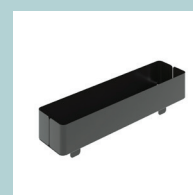
Bloc de prises de courant



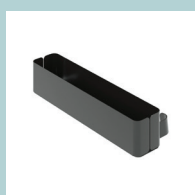
Chemin de câbles



Conduits de câbles



Bac à plantes



Étagères latérales supérieures\*



Tablettes latérales inférieures\*



Support VESA



Tableau blanc



Crochet

\* Deux hauteurs différentes d'étagères sont disponibles : 50 mm, 100 mm

## INFORMATIONS COMPLEMENTAIRES

- Si vous souhaitez augmenter le nombre de postes de travail, vous pouvez utiliser au maximum 2 unités supplémentaires dans une combinaison.



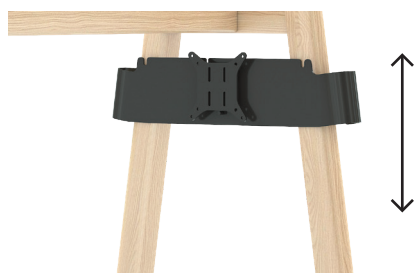
- Il est possible d'accrocher deux étagères et un support sur le même montant de table et sur des côtés différents des pieds.



- L'extension de la table n'est possible qu'avec des tables de même hauteur.



- Un moyen facile pour placer et retirer les étagères et le support.



- Pour plus d'informations sur l'installation des composants électriques, veuillez consulter les directives relatives à la gestion des câbles.