

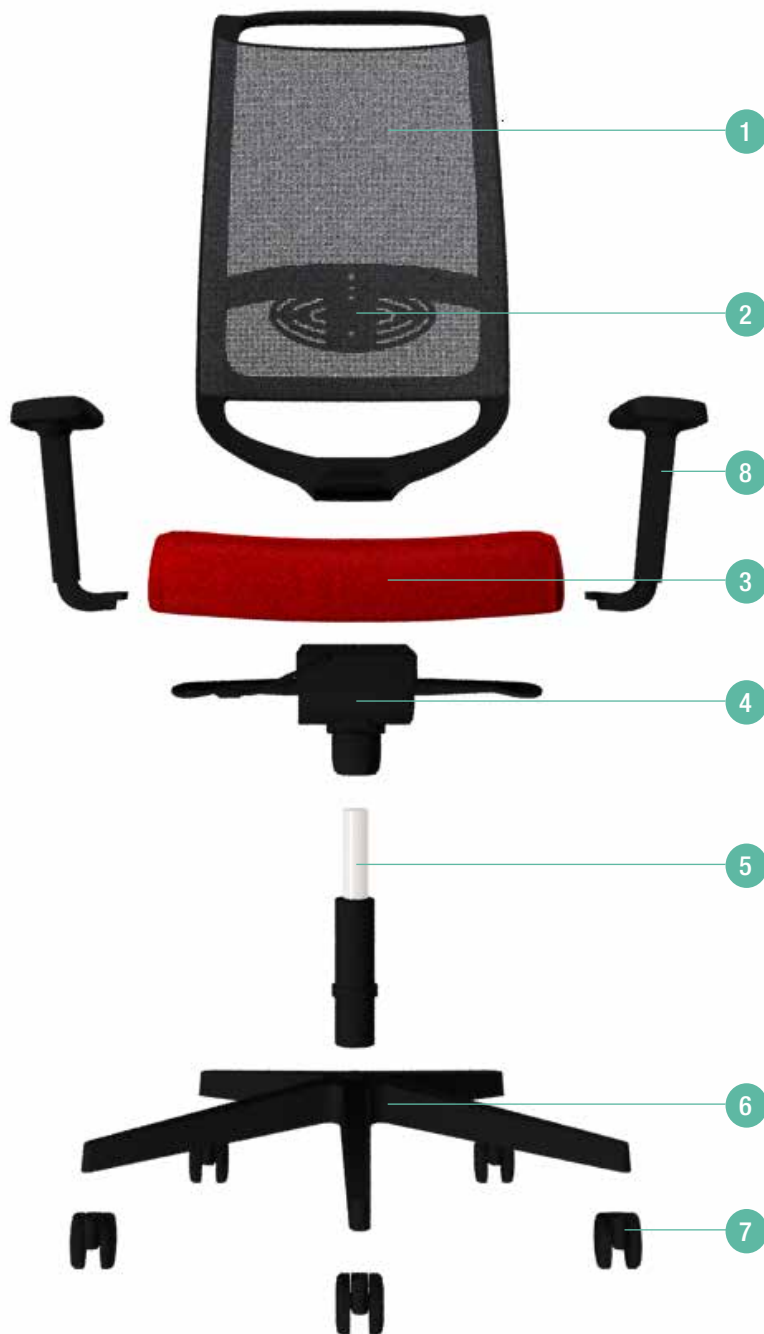
# Sevy

Ergonomische stoel • Siège ergonomique



ISO 9001, ISO 14001, OHSAS 18001 - Fabrication UE





### Ergonomische stoel

1. Hoge rug in zwarte netbespanning, versterkt nylon frame in zwarte kleur.
2. In de hoogte regelbare lumbale ruggensteun op 50 mm.
3. Zitvlak regelbaar in de hoogte en verschuifbaar in de diepte, aanpasbaar aan elke gebruiker. Zeer comfortabel zitvlak dankzij het schuim met een densiteit van 40 kg/ m<sup>3</sup> - dikte 70 mm.
4. Gedecentreerd synchroonmechanisme, regelbaar in intensiteit naargelang het gewicht van de gebruiker.
5. Zitvlak regelbaar in de hoogte via gaslift.
6. Onderstel in zwart polypropyleen.
7. Zelfremmende wieltjes Ø 65 mm, voor zachte vloer\*.
8. Optie : 3D arMLEUNINGEN.

### Siège ergonomique

1. Haut dossier résille noire, cadre en nylon renforcé de coloris noir.
2. Soutien lombaire réglable en hauteur sur 50 mm.
3. Assise réglable en hauteur et en profondeur par glissière pour une parfaite adaptation de l'utilisateur. Très grand confort d'assise grâce à la mousse d'une densité de 40 kg/m<sup>3</sup> - épaisseur 70 mm.
4. Mécanisme synchrone décalé, réglable en intensité selon le poids de l'utilisateur.
5. Assise réglable en hauteur par vérin pneumatique de 42 à 54 cm.
6. Piétement polypropylène de coloris noir.
7. Roulettes auto-freinées Ø 65 mm pour sol souple\*.
8. Option : accotoirs 3D.

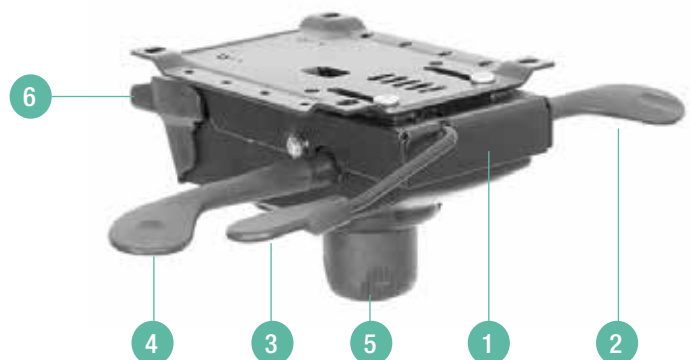
\* Aanbevolen voor gebruik op vloeren zoals tapijt en lino.

\* Recommandées pour une utilisation sur des sols tel que la moquette et le lino.

### MECHANISME EN REGELMOGELIJKHEDEN | MÉCANISME ET RÉGLAGES

1. Gesynchroniseerd mechanisme, rug 20° en zit 11°.
2. Vrije synchronisatie tussen rug- en zitvlak.  
Synchronisatie : 5 blokkeringsposities.
3. Zitdiepte instelling over 50 mm.
4. Hoogteregeling van het zitvlak van 41,5 tot 54 cm.
5. Intensiteitsinstelling van de rug.
6. Terugspringbeveiliging.

1. Mécanisme synchronisé, dossier 20° et assise 11°.
2. Synchronisation libre du dossier et de l'assise.  
Synchronisation : 5 positions de blocage.
3. Réglage profondeur d'assise, course de 50 mm.
4. Réglage hauteur d'assise de 41,5 à 54 cm.
5. Réglage de tension du dossier.
6. Système de sécurité anti-retour.



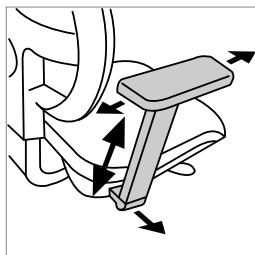
## AFMETINGEN | DIMENSIONS



NUTTIGE AFMETINGEN (in mm) • DIMENSIONS UTILES (en mm)	
Zithoogte • Hauteur d'assise	420 - 540
Rughoogte • Hauteur du dossier	680
Zitdiepte • Profondeur d'assise	490 (+50 mm)
Zitbreedte • Largeur d'assise	500
TOTALE AFMETINGEN (in mm) • DIMENSIONS HORS TOUT (en mm)	
Hoogte • Hauteur	1100 - 1235
Breedte • Largeur	-
Diepte • Profondeur	-
GEWICHT (kg) • POIDS (kg)	
Netto gewicht • Poids net	-
Toegelaten gewicht • Poids supporté	-

## OPTIES | OPTIONS

Ergonomische armleuningen • Accotoirs ergonomiques



### F0240AC3

#### 3D armleuningen.

Regelbaar in de hoogte en in de breedte. Verschuifbare soft touch opleg.

#### Accotoirs 3D.

Réglables en hauteur et en largeur. Manchettes soft touch coulissantes.

Wieltjes • Roulettes



### FOROU002

Set van 5 wieltjes voor harde vloer\* ø 65 mm.

Jeu de 5 roulettes sol dur\* ø 65 mm.



### FOROU003

Set van 5 wieltjes met ø 50 mm, zelfremmend en anti-statisch.

Kit de 5 roulettes de ø 50 mm, auto freinées et antistatiques.

Structuur • Structure



### FOBAS001

Gepolijst aluminium onderstel.

Piètement en aluminium poli.



### FOREH001

Verhogingskit.

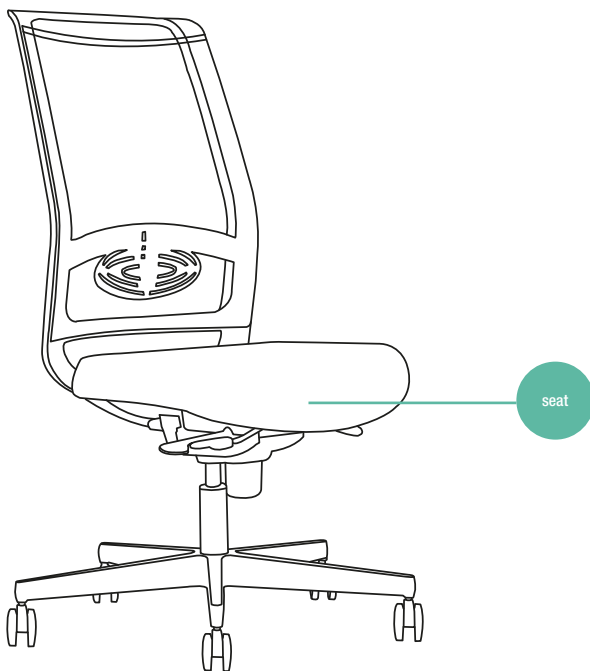
Kit réhausse.

\* Aanbevolen voor gebruik op vloeren zoals tegels en parket.  
\* Recommandées pour une utilisation sur des sols tel que le carrelage et le parquet.

GEWICHT POID	SAMENSTELLING COMPOSITION	SCHUURVASTHEID RÉSISTANCE À L'ABRASION	LICHTWEERSTAND RÉSISTANCE À LA LUMIÈRE (ISO 105 - B02)	BRANDWERENDE NORMEN NORMES ANTI FEU	ANDERE AUTRES
-----------------	------------------------------	---	--	--	------------------

<b>BONDAÏ by Fidivi</b>  Prijslijst A Tarif A	250 g/m <sup>2</sup>	100% Polyester	150.000  cycli Martindale cycles Martindales	6	BS EN 1021 - 1  BS EN 1021 - 2  NF 92501-7 Class M1	Oeko-Tex® Standard 100 certificate
<b>LUCIA by Camira</b>  Prijslijst A Tarif A	260 g/m <sup>2</sup>	100% recycled polyester	50.000  cycli Martindale cycles Martindales	6	BS EN 1021 - 1  BS EN 1021 - 2	EU Ecolabel certificate  Oeko-Tex® Standard 100 certificate  Certified to Indoor Advantage™ «Gold»  Acoustic absorption
<b>STEP &amp; TEP MELANGE by Gabriel</b>  Prijslijst B Tarif B	470 g/m <sup>2</sup>	100% Trevira CS® Polyester	100.000  cycli Martindale cycles Martindales	5-7	BS EN 1021 - 1  BS EN 1021 - 2	EU Ecolabel certificate  Oeko-Tex® Standard 100 certificate

## HOE BESTELLEN ? | COMMENT COMMANDER ?



PRODUCT CODE	SEAT
F0240	• Bondai
	• Lucia
	• Step & Step melange



BNA



MESH

-----  
IN STOCK